

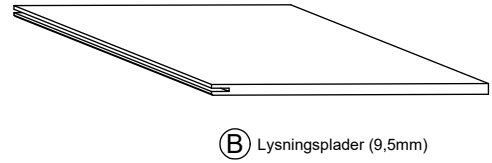
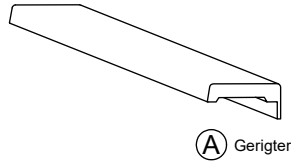
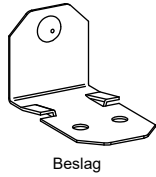
# Stangvarer

9,5mm MDF med dokumenteret godkendt dampspærre. Med montagebeslag.

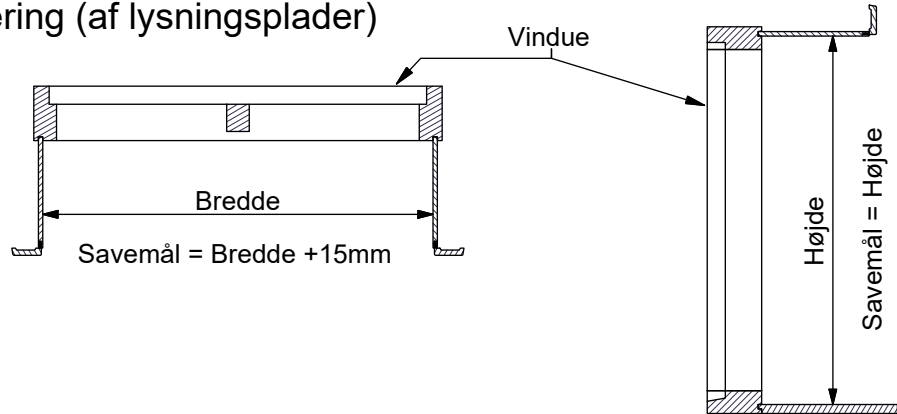
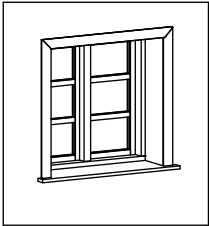


# Montagevejledning

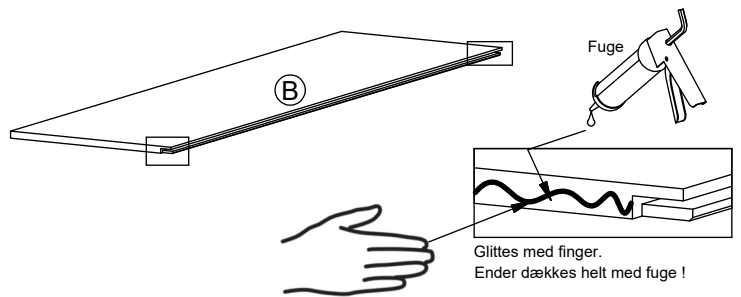
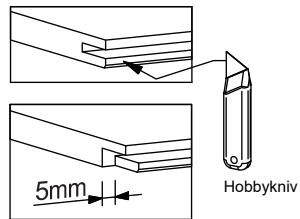
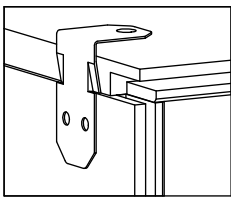
## Indhold



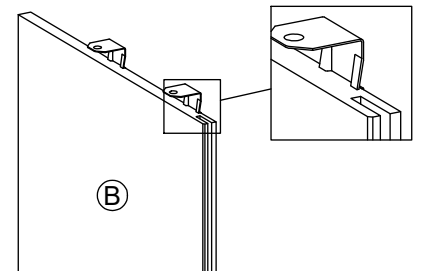
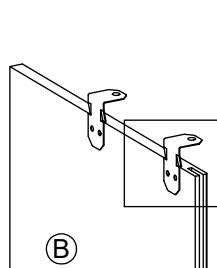
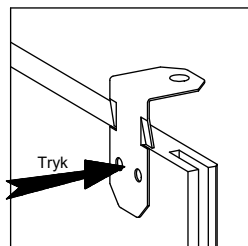
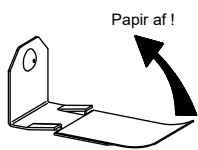
## 1. Måltagning + opskæring (af lysningsplader)



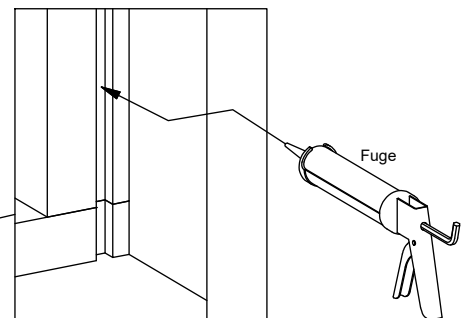
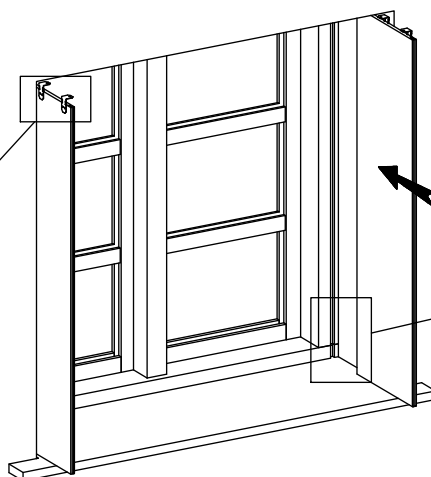
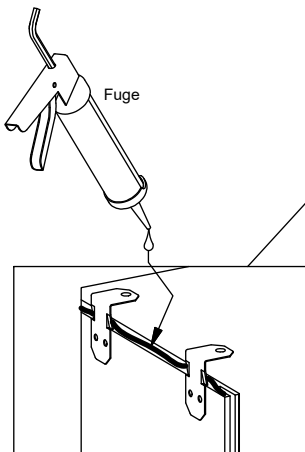
## 2. Tildanne toplysning



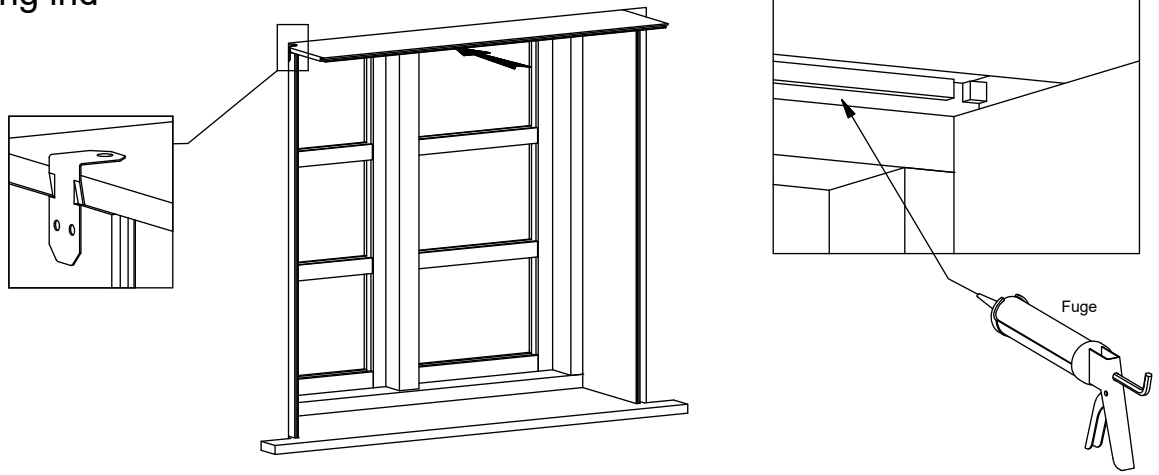
## 3. Beslag på sider



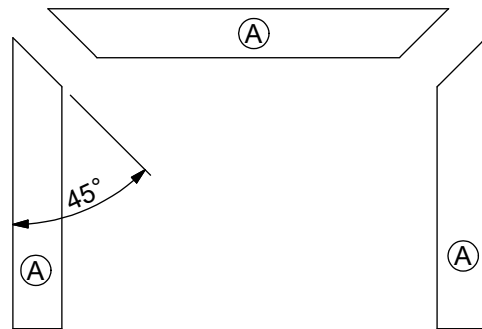
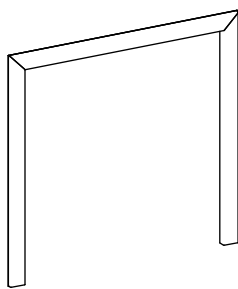
## 4. Sidelysninger ind



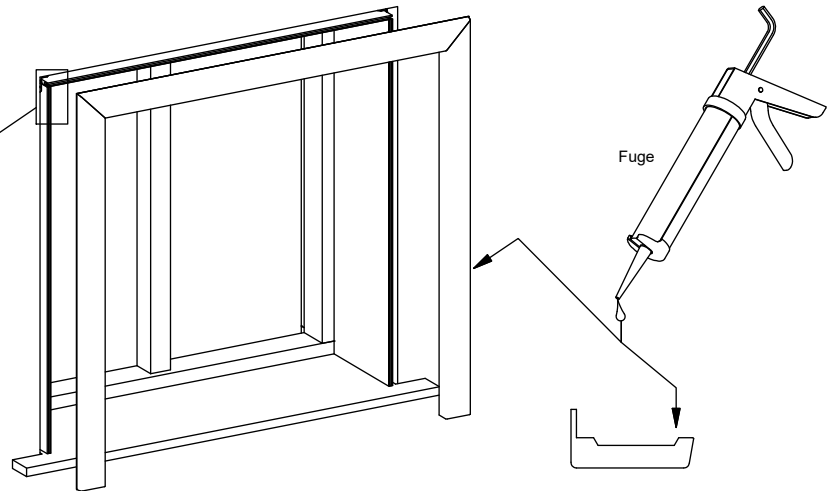
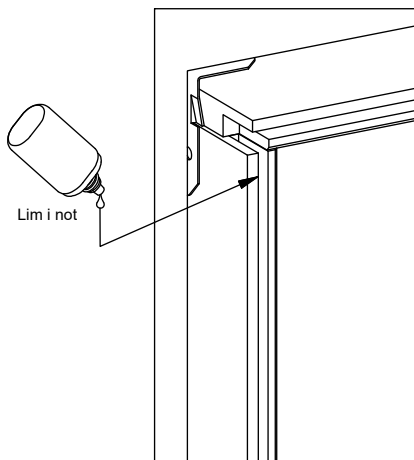
## 5. Toplysning ind



## 6. Save flexgerigter



## 7. Flexgerigter ind



## 8. Montage af gerigter

